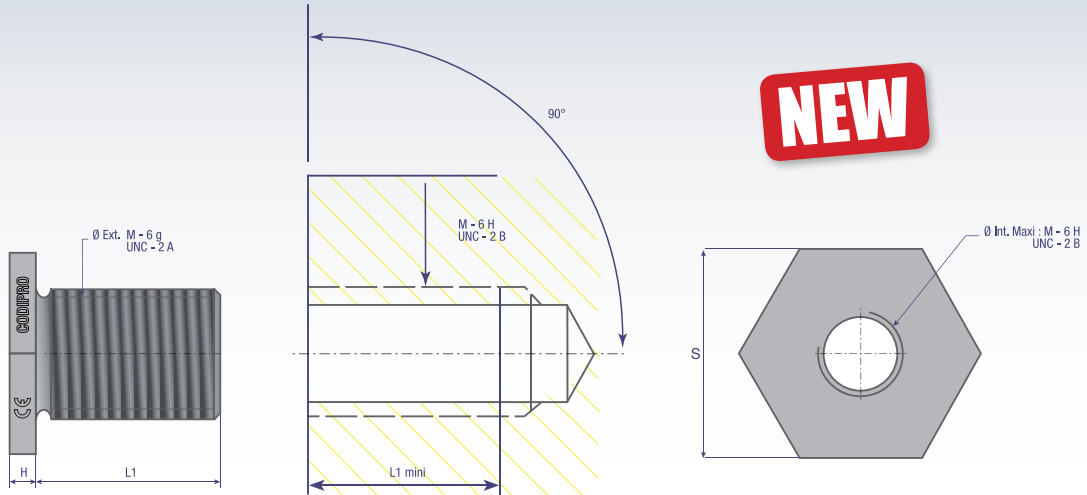
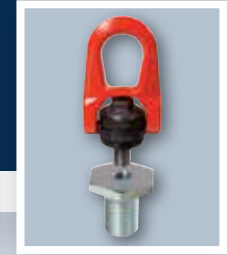
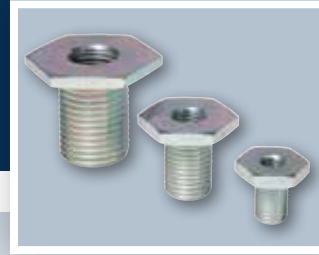


# ADA

**ADAPTOR**  
**ADAPTATEUR**  
**ADAPTER**  
**ADAPTADOR**

HIGH TENSILE ■ HAUTE RESISTANCE ■ HOCHFEST ■ ALTA RESISTENCIA



[www.codipro.net](http://www.codipro.net)

Reference Référence Referenz Referencia	Ø Ext.	Ø Int. Maxi		L1	N.m Foot.LBS	S	H
		Metric	UNC				
ADA M24	M24 (x3)	18	5/8"	36	160	50	10
ADA M30	M30 (x3,5)	20	7/8"	45	250	50	10
ADA M36	M36 (x4)	27	1"	54	320	65	10
ADA M42	M42 (x4,5)	33	1" 1/4	63	400	75	10
ADA M48	M48 (x5)	39	1" 1/2	68	600	75	10
ADA M56	M56 (x5,5)	42	1" 3/4	78	600	95	10
ADA M64	M64 (x6)	52	2"	90	600	95	10
ADA M100	M100 (x6)	80	3" 1/2	100	600	155	15
ADA U078	UNC 7/8"-9	16	5/8"	33	100 F.L.	50	10
ADA U100	UNC 1"-8	18	3/4"	36	125 F.L.	50	10
ADA U125	UNC 1" 1/4-7	24	7/8"	45	200 F.L.	50	10
ADA U138	UNC 1" 3/8-6	27	1"	54	300 F.L.	65	10
ADA U150	UNC 1" 1/2-6	30	1" 1/8	61	300 F.L.	75	10
ADA U200	UNC 2"-4 1/2	39	1" 1/2	76	450 F.L.	95	10
ADA U275	UNC 2" 3/4-4	56	2" 1/4	105	600 F.L.	155	10
ADA U400	UNC 4" -4	80	3" 1/4	150	800 F.L.	155	15

WLL of the adaptor plate = WLL of the CODIPRO lifting ring placed on top. ATTENTION : to be used exclusively with CODIPRO swivel lifting rings / La CMU de l'adaptateur = CMU de l'anneau CODIPRO fixé. ATTENTION : utiliser exclusivement avec des anneaux de levage articulés de marque CODIPRO / Die Tragfähigkeit des Adapters = Tragfähigkeit der Codipro-Ringschraube im angeschraubten Zustand. ACHTUNG : gebrauchen Sie die Teile nur mit drehbaren Ringschrauben der Marke CODIPRO / La CMU del adaptador = CMU del cáncamo CODIPRO apretado. CUIDADO : utilizar exclusivamente con los cáncamos giratorios de marca CODIPRO.

Other variants of the fixing axis available upon request / Autres variantes de l'axe de fixation sur demande / Weitere Varianten der Verbindungsbolzen auf Anfrage / Otras variantes del eje de fijación bajo solicitud



[www.codipro.net](http://www.codipro.net) ■ [info@codipro.net](mailto:info@codipro.net)

Luxembourg : Zone d'Activités Salzbaach ■ L - 9559 WILTZ ■ BP 100 L - 9502 WILTZ ■ Tél. +352 26 81 54-1 ■ Fax +352 81 05 17

France : 9, Boulevard des Ravalières Z.A. ■ F - 72560 CHANGÉ ■ Tél. +33(0)2 43 40 17 00 ■ Fax +33(0)2 43 40 07 99